

CYCLOPS BIRD BOX

LENKA ŠTĚPÁNKOVÁ

UTB_FM_K_ADE

2020



ZADÁNÍ

dřevěná
ptačí budka
pro určitý druh
ptáka

priority:
snadná údržba
zabezpečení
před predátory
odolnost



sýkora
modřínka

rozměr vletového
otvoru: 27-28 mm
rozměry dna:
min. 12 x 12 cm
hloubka dutiny:
20-25 cm

CYCLOPS BIRD BOX



MATERIÁLY

BUDKA

- borovice (spárovka)

POVRCHOVÁ ÚPRAVA

- bezbarvný vosk

ZÁVĚSY

- pozinkované železo
(30 mm x 20 mm)

VCHODOVÝ KRUH

- vysoustružená podložka
z pozinkovaného železa

UMIŠŤOVACÍ LIŠTA

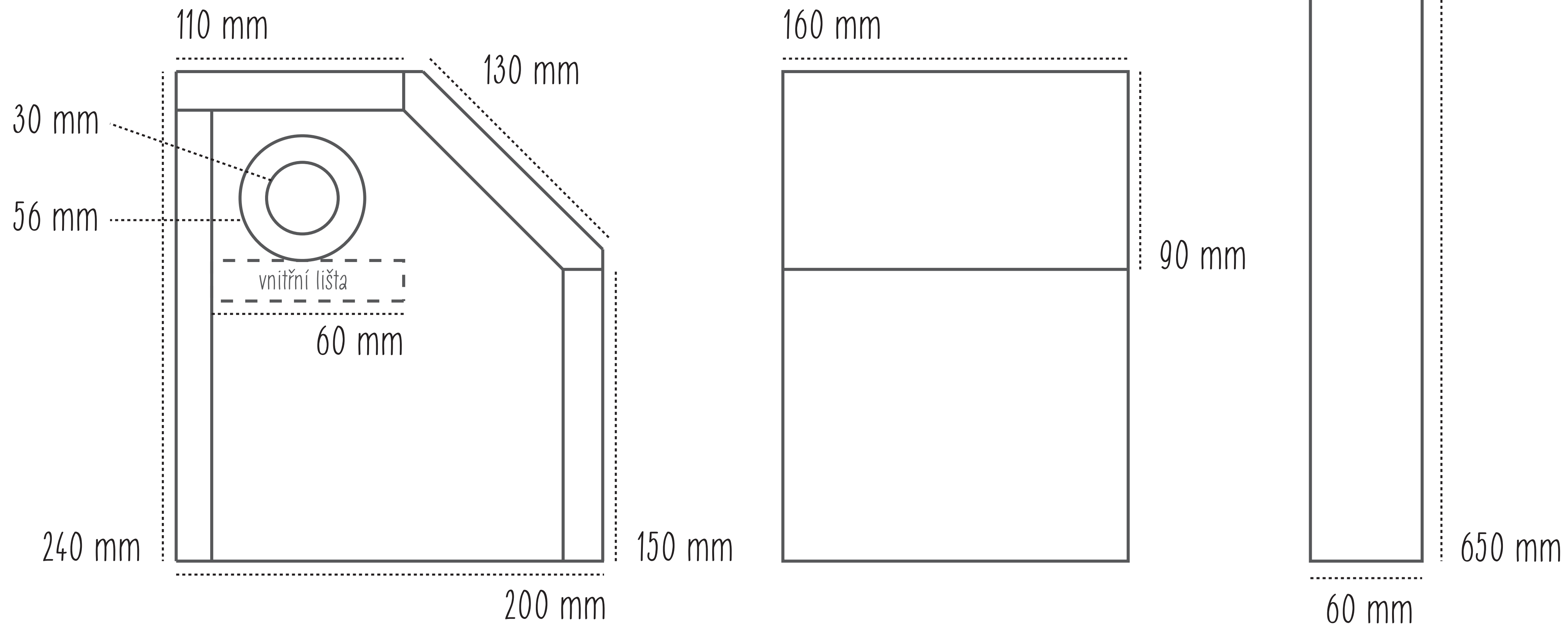
- buk

VRUTY

- 2,5/12 (závěsy)
- 4/12 (vchod)
- 7/40 (lišta)



ROZMĚRY



ZABEZPEČENÍ

POSÍLENÍ VLETOVÉHO OTVORU KOVOVÝM KRUHEM
zabraňuje jeho rozšiřování



LIŠTA Z VNITŘNÍ STRANY VLETOVÉHO OTVORU
nahrazuje bidélko, zároveň ztěžuje predátorům
vytahování mláďat



OTEVÍRÁNÍ



DĚKUJI ZA POZORNOST.

LENKA ŠTĚPÁNKOVÁ

UTB_FMK_ADE

2020