

A person with short brown hair, wearing a grey coat and a red backpack, stands in profile looking at a vibrant graffiti wall. The wall features various styles of graffiti, including a large blue 'O', a circular pattern of 'X's, and a wall of small fish. The scene is set in an urban environment with a concrete pillar and a large pipe visible.

will long life

3_DE_Pospíšilová Martina



1/5 JAK MOHU POMOCI SVÉ BABIČCE?

Když jde moje babička na nákup nebo na zahrádku používá tašku na kolečkách. Vždy když ji jdu pomoci s nákupem, tak ji pomáhám s taškou. Zjistila jsem, že většina tašek se vyrábí na malé postavy seniorů, takže vždy, když vezmu tašku držím ji ve vzduchu.

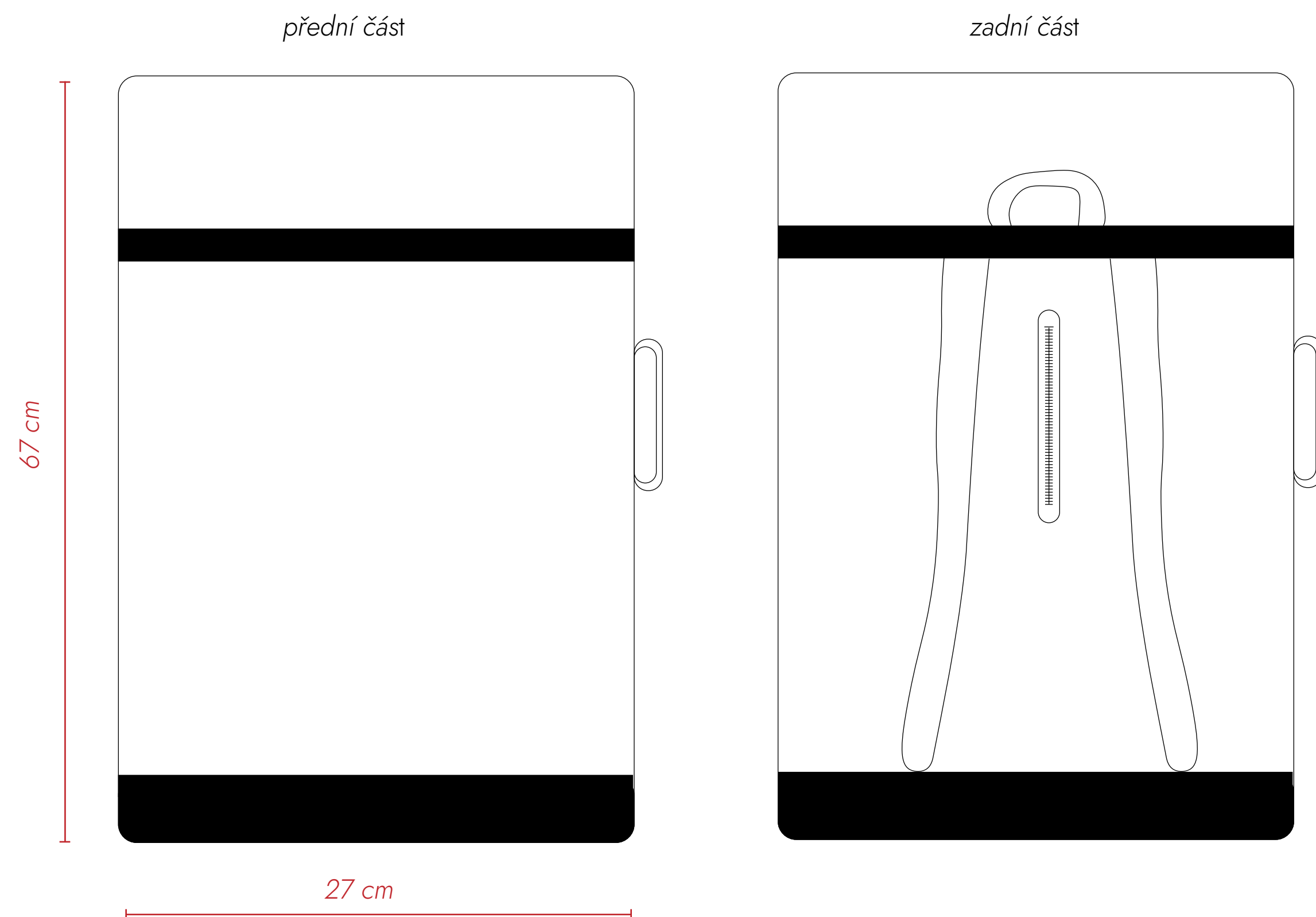
Proto jsem se zaměřila na tohle propojení mezi seniory a mladými lidmi.

2/5 CÍL MÉHO ŘEŠENÍ

- **skladnost tašky** /protože babička bydlí v malém panelovém bytě/
- **možnost lehkého přenosu do schodů**
- **možnost volitelného obsahu tašky**
- **mladistvý vzhled** /aby se nestyděl ani mladý člověk vzít tašku/
- **dvojí využití** /taška na kolečkách a batoh/
- **lehká konstrukce**

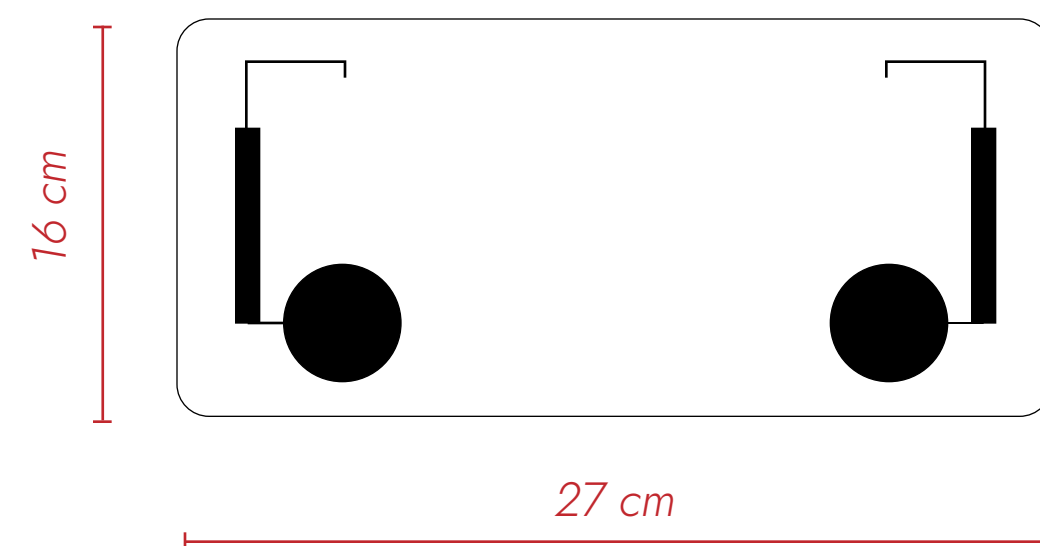
3/5 ROZMĚRY

UŠITÁ ČÁST - na zadní části se nachází zip s malou kapsou pro uschování peněženky



SPODNÍ ČÁST S KOLEČKY

- je zpevněna sololitovou deskou, která se nachází uvnitř batohu



4/5 SKLADNOST KOLEČEK



Pouhým vysunutím a následným zaklapnutím jsme schopni kolečka schovat a využít tašku jako batoh.

5/5 MOŽNOSTI NOŠENÍ:

